

**Tauscherregelung**

**XMTP75A1**

**für**

**FWS-PERFEKT**  
**-Perfekt Plus**  
**-Maxi 75**  
**-Maxi 100**

**V15**

**- Experte -**

**Stand 10.05.2016**  
**Geräte-Version: V15**

Entsorgung: 

Verpackungsmaterial des Gerätes bitte umweltgerecht entsorgen. Altgerät darf nicht über den Hausmüll entsorgt werden, nach Gebrauchsende durch eine autorisierte Stelle / örtliche Sammelstellen der Rohstoffverwertung zuführen.

# Montage- und Bedienungsanleitung XMTP75A1

Tauscherkreis- u. Zirkulationspumpenregelung „Durchfluss-Warmwasserbereiter“

## Gefahrenhinweis !

Alle Arbeiten zum Transport, zur Installation und Inbetriebnahme sowie Instandhaltung sind von qualifiziertem Fachpersonal auszuführen (IEC 364, CENELEC HD 384, IEC-Report 664 und nationale Unfallverhütungsvorschriften beachten sowie, EN 50178, EN 60204 und die gültigen örtlichen Bestimmungen einhalten)!

## Achtung !

„Vor allen Arbeiten am Regler oder an diesem angeschlossenen Komponenten, den Regler vorschriftsmäßig spannungsfrei schalten bzw. Netzstecker ziehen. Die Ausgänge stehen auch im nicht angesteuerten Zustand unter Netzspannung!!!“

## Montage

Gehäuse öffnen: Befestigungsschrauben (Torx T20) lösen und das Oberteil vom Unterteil abheben.

Befestigung: Das Regelgerät ist in der Station montiert.

Sicherungswechsel: Gerät spannungsfrei schalten, Gehäuse öffnen, Sicherungshaube abziehen und Sicherung (F1) mit einem geeigneten Werkzeug vorsichtig entfernen und auswechseln.

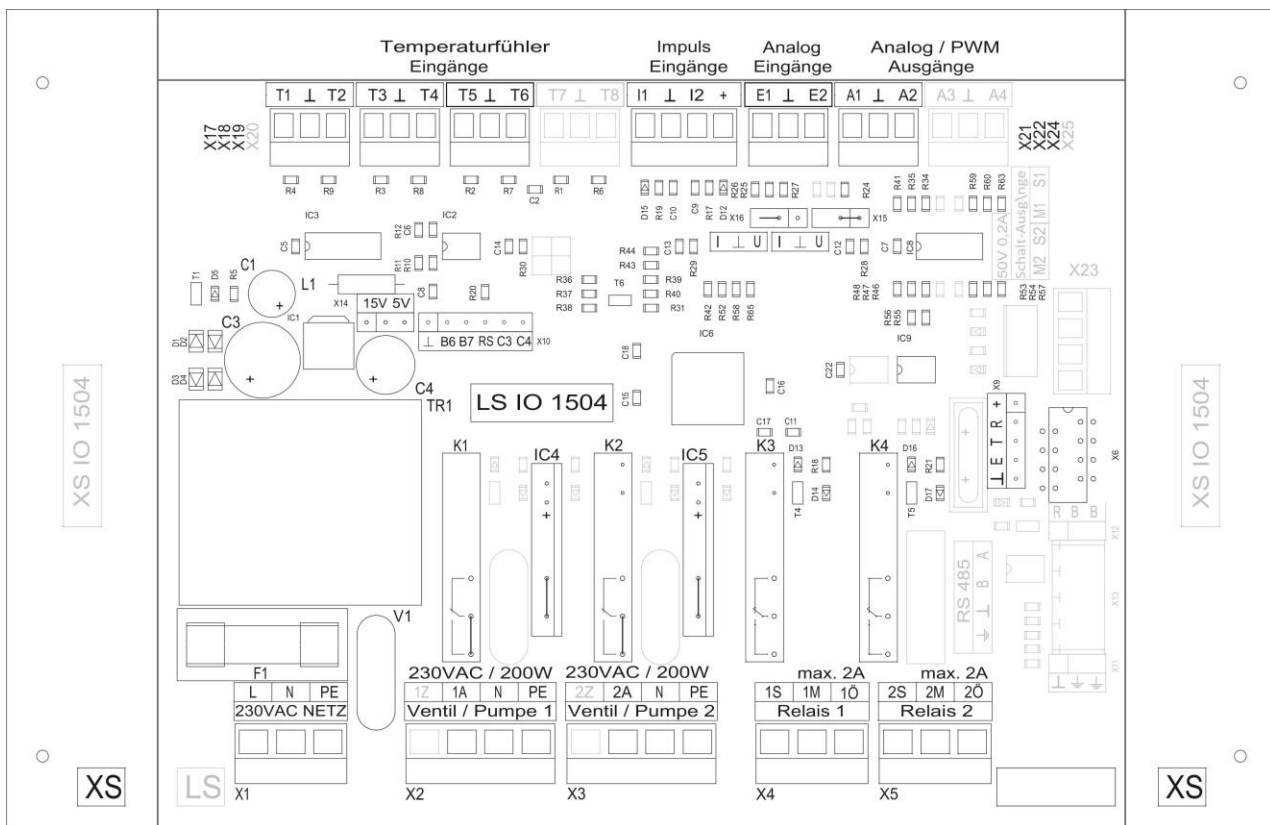
<u>Technische Daten:</u>	Betriebsspannung	1 x 230VAC / 50Hz
	Sicherung	T 2A / 250V
	Pumpenausgang	Betriebs-/ Steuerspannung
	- Betriebsspannung	230VAC / 50W (MAX)
	- Steuerspannung	10V, PWM
	Umgebungstemperatur	-10 bis 40°C (MAX)

Netzleitung: Die Netzleitung ist bauseits anzuschließen.

Pumpen: Die Pumpen sind in der Station montiert. Für die **FWS-Perfekt-Station** werden **PWM** ansteuerbare **E-Pumpen** (z.B. Primärpumpe P1: Wilo Yonos Para RS15/7,5 mit RV O; Zirkulationspumpe P2: Wilo Yonos Para Z15/7 mit RV O) verwendet.

Temperaturfühler: Die Temperaturfühler T1, 3 und 4 sind in der Station montiert.

## Klemmplan: (Leiterplatte im Regler)



### Anschlussklemmen

- Federkraftklemme mit Käfigzugfeder mit Exzenterhebel, schwarz Typ RIA ASP043 (klein) bzw. ASP045 (groß)
- für Kupfer-Drähte und -Litze von 0,08 bis 1 mm<sup>2</sup>(klein) bzw. 0,08 bis 1,5 mm<sup>2</sup>(groß)
- zur Direktklemmung ohne Leitervorbehandlung / Direktklemmung mit Spleißschutz / indirekte Klemmung über Aderendhülse oder Stiftkabelschuh
- bei Doppelbelegung eines Klemmpols die Leitungen in einer Aderendhülse zusammenfassen

### Anschlussleitungen

**Netzeingang, Pumpen / Ventil-Ausgänge** und **Relais-Ausgänge** nur mit flexiblem Anschlusskabel anschließen! (3 x 0,75 bzw. 4 x 0,75 / H03VV-F bzw. H05VV-F)

**Steuerleitung** (10V, PWM), **Temperaturfühler** sowie **Ein- und Ausgänge** und **Datenkabel** mit Steuerleitung bzw. Telefonkabel anschließen! (X x 0,35 / LIYY... bzw. J-YY...)

Bei größeren Leitungslängen, industrieller Umgebung bzw. für E-Pumpen geschirmte Leitungen verwenden (LI Y (St) Y..., J-Y (St) Y...)

<b>Anschluss - Klemmen</b>	<b>Beschreibung</b>	<b>Funktion</b>
<b>230VAC Netz</b>	Zuleitung vom Netz	
<b>L *</b> (X1)	Phase (sw / br)	<b>Netz</b>
<b>N</b>	Nullleiter (bl)	<b>Netz</b>
<b>PE</b>	Schutzleiter (gnge)	<b>Netz</b>
<b>Ventil/Pumpen-Ausgang</b>	Zuleitung zum Ventil / Pumpe / Lüfter	
<b>1Z</b> (X2)	-Frei-	
<b>1A *</b>	Phase (sw / br)	<b>Pumpe 1</b>
<b>N</b>	Nullleiter (bl)	<b>Pumpe 1</b>
<b>PE</b>	Schutzleiter (gnge)	<b>Pumpe 1</b>
<b>2Z</b> (X3)	-Frei-	
<b>2A *</b>	Phase (sw / br)	<b>Pumpe 2</b>
<b>N</b>	Nullleiter (bl)	<b>Pumpe 2</b>
<b>PE</b>	Schutzleiter (gnge)	<b>Pumpe 2</b>
<b>Analog / PWM-Ausgang</b>	Steuer-Ausgang für Ventil, Pumpe, Modulation	
<b>⊥</b>	Masse für A1 - A4 (PWM:bl o. ws; 0-10V: (7))	<b>Pumpe1 und 2</b>
<b>A1 *</b> (X25)	PWM (br)	<b>Pumpe 1</b>
<b>A2 *</b>	PWM (br)	<b>Pumpe 2</b>
<b>A3 **</b> (X26)	0 ... 10V Signal (7)	<b>Pumpe 1</b>
<b>A4 **</b>	0 ... 10V Signal (7)	<b>Pumpe 2</b>
<b>Relais-Ausgang</b>	Leistungs-Relais (max. 230VAC / 2A)	
<b>1S</b> (X4)	Schließer-Kontakt	<b>RL-Umsch. (4)</b>
<b>1M</b>	Mitten-Kontakt	<b>RL-Umsch. (4)</b>
<b>1Ö</b>	Öffner-Kontakt	<b>RL-Umsch. (4)</b>
<b>2S</b> (X5)	Schließer-Kontakt	<b>WE-Anf/Warn (3)</b>
<b>2M</b>	Mitten-Kontakt	<b>WE-Anf/Warn (3)</b>
<b>2Ö</b>	Öffner-Kontakt	<b>WE-Anf/Warn (3)</b>
<b>Analog-Eingang</b>	0-10V bzw. 4..20mA - Eingang	
<b>⊥</b> (X22)	Masse für E1 - E2	
<b>E1</b>	Signal (4..20mA)	<b>Ext. Sollwert (5)</b>
<b>E2</b>	-Frei-	
<b>Schalt-Ausgang</b>	Photomos-Relais (max. 24V / 250mA)	
<b>M1</b> (X23)	-Frei-	
<b>S1</b>	-Frei-	
<b>M2</b> (X24)	-Frei-	
<b>S2</b>	-Frei-	

<b>T-Fühler-Eingang</b>		Temperaturfühler		
⊥		Masse für T1 - T8	(bn)	<b>T1 – T5</b>
<b>T1 *</b>	<b>(X17)</b>	Primär Vorlauf	(ws)	<b>T1</b>
<b>T2</b>		-Frei-		<b>T2</b>
<b>T3 *</b>	<b>(X18)</b>	Warmwasser	(ws)	<b>T3</b>
<b>T4 *</b>		Zirkulation Rücklauf	(ws)	<b>T4</b>
<b>T5</b>	<b>(X19)</b>	-Speicher Oben		<b>T5 (3)</b>
<b>T6</b>		-Frei-		
<b>T7</b>	<b>(X20)</b>	-Frei-		
<b>T8</b>		-Frei-		
<b>Impuls-Eingang</b>		Für Potentialfreien Kontakt / Ausgang		
<b>I1 *</b>	<b>(X21)</b>	Digitaleingang , EZNF (ws) bzw. VTH25 (gn)		<b>EZNF / VTH25</b>
⊥		Masse für I1 - I2, EZNF (br) bzw. VTH25 (br)		<b>EZNF / VTH25</b>
<b>I2</b>	<b>(X21)</b>	Digitaleingang		<b>Ext. Anheb. (6)</b>
+		15V / 5V Versorgung (X14), nur VTH25 (ws)		<b>- / VTH25</b>
<b>RS485</b>		Bus		
<b>Schirm</b>	<b>(X13)</b>	Schirm		<b>RS485 (2)</b>
⊥		Masse		<b>RS485 (2)</b>
<b>B</b>		B-Leitung		<b>RS485 (2)</b>
<b>A</b>		A-Leitung		<b>RS485 (2)</b>
<b>Serielle Schnittstelle</b>		PC-Schnittstelle 9 Pol-DSub / USB		
⊥	<b>(X9)</b>	Masse	(br) / (sw)	<b>Datenkabel (1)</b>
<b>E</b>		-Frei-		
<b>T</b>		Transmit / Sendeleitung	(ws) / (ge)	<b>Datenkabel (1)</b>
<b>R</b>		Receive / Empfangsleitung	(gn) / (or)	<b>Datenkabel (1)</b>
+		5V	(ge) / (---)	<b>Datenkabel (1)</b>

\* Lieferumfang für XMTP75A1

\*\* Lieferumfang für XMTP75A1-Perfekt-Plus, Perfekt Plus 60, Maxi 75 - 100

(1) **Option:** nur mit **Datenkabel RS232NTXM oder -USB** (novaTec Elektronik GmbH)

(2) **Option:** nur als Ausführung „-Modbus“

(3) **Option:** nur für Anforderung an Wärmeerzeuger im Desinfektionsfall (WE-Anf) oder zur Ausgabe von Warnmeldung(en) (Warn)

(4) **Option:** nur für Rücklauf-Umschaltung

(5) **Option:** nur für externe Sollwertvorgabe 4..20 mA

(6) **Option:** nur für externe Anhebung mit potentialfreiem Kontakt

(7) **Option:** bei Anschluss von 0-10V-steuerbaren E-Pumpen an Ausgang A3 oder A4 bitte Kabelfarben den Pumpen-Herstellerunterlagen entnehmen.

**Analog / PWM-Ausgang:** Nur zum Anschluss **0 ... 10V / PWM** ansteuerbarer **E-Pumpen** geeignet !!!

Für die **FWS-Perfekt-Station** werden **PWM** ansteuerbare **E-Pumpen** (z.B. Primärpumpe P1: Wilo Yonos Para RS15/7,5 mit RV O; Zirkulationspumpe P2: Wilo Yonos Para Z15/7 mit RV O) verwendet.

Die **Ansteuerung der PWM-Pumpen** erfolgt über die **Steuerleitung**, am Regler **A1 bzw. A2, Masse !**

Ab FWS-Perfekt-Plus bis FWS-Maxi kann ggfs. die Ansteuerung von 0-10V-steuerbaren E-Pumpen über die Steuerleitung erfolgen, am Regler **A3 bzw. A4, Masse !**

Manuelles **EIN-Schalten der Pumpe(n)** durch Ziehen des entsprechenden Steckers.

**Netz-Ausgang:** Die **Spannungsversorgung der E-Pumpen** erfolgt über den **Pumpenausgang 1 bzw. 2** am Regler.

Manuelles **AUS-Schalten der Pumpe** durch Ziehen des entsprechenden Steckers.

**Datenausgang:** Es besteht die Möglichkeit, alle Messwerte, den aktuellen Reglerstatus und die aktuelle Pumpenleistung mitzuschreiben.

### **Schnittstellen-Anschluss RS232**

5pol. Stiftleiste X9

Zur **Datenübertragung** vom **novaTec-Regler** auf den **PC** oder **Laptop** wird eine Serielle-Schnittstelle mit D-Sub 9-Pol-Buchse (mit novaTec Datenkabel RS232NTXM) bzw. ein USB Anschluss (mit novaTec Datenkabel RS232NTXM-USB) benötigt.

### **Achtung !**

Nur mit novaTec **Datenkabel RS232NTXM oder -USB**

### **Terminalausgabe**

Zum **Mitschreiben der Daten** wird ein **Terminal-Programm** (Download, zum Beispiel Tera Term) benötigt.

### **Übertragungseinstellungen**

<i>Port</i>	=	COM 1 ... COM X
<i>Übertragungsr</i>	=	19200 bit/s
<i>Datenbits</i>	=	8
<i>Parität</i>	=	keine
<i>Stoppbits</i>	=	1
<i>Protokoll</i>	=	<u>kein</u> Protokoll

### **Schnittstellen-Anschluss Modbus RTU (OPTION)**

**Modbus-Protokoll bzw. RS485-Schnittstelle**

**Vor Verbindung des Gerätes mit Modbus ist sicher zu stellen, dass im Menü „Service“ eine Modbus-Adresse eingestellt wurde!! Weitere Info siehe Datenblatt.**

**Temperaturfühler:** Warmwasserfühler(T3), Zirkulationsrücklauf- bzw. Kaltwasserfühler (T4) und Primärvorlauffühler (T1) ggfs. entsprechend der Hydraulikzeichnung anbringen. Ein weiterer externer Temperaturfühler (T5) kann im oberen Bereich des Puffers montiert werden, um die Funktion zur Wärmeanforderung bei Desinfektion bei geringen Puffertemperaturen temperaturgeführt zu aktivieren.

**Impuls-Eingang:** Einstrahlzähler EZNF bzw. VTH25 zur Durchflussmengen-Erfassung

Typ	Qn [m³/h]	DN	Imp/l	PN [bar]	Anschluss	Elektr. Anschluss/ Klemme			Steckbrücke X14
						+5/15V	I1	⊥	
EZNF	2,5	20	40	10	G 1"	-	weiß	braun	-
VTH25	5	25	65	10	G 1 1/4"	weiß	grün	braun	+15V

**Externe Anhebung:** Über einen externen Schließerkontakt an Klemme I2 und Masse werden die internen Sollwerte für den angehobenen Betrieb gesetzt; bei offenem Eingang läuft die Regelung mit den intern eingestellten Sollwerten.

Einstellung der Anhebung siehe Service-Menü „Anhebung ext. Anf.“, es werden folgende Sollwerte um den eingestellten Wert „Anhebung ext. Anf.“ erhöht:

Temp. Warmwasser Soll / Temp. Zirkulation Soll / Temp. Standby Soll

**Analog-Eingang:** An Klemme E1 steht ein 4-20 mA-Analogeingang für die externe Sollwertvorgabe zur Verfügung.

4-20 mA entsprechen 0..100 °C Warmwassersolltemperatur.

Es werden folgende Sollwerte vorgegeben bzw. intern errechnet:  
(Eine Anzeige der errechneten Sollwerte „...ext.“erfolgt nicht.)

Temp. Warmwasser(WW) Soll ext. = 0 ... 100°C entsprechen 4-20 mA

Temp. Zirkulation Soll ext. = Temp. WW Soll ext. -(Temp. WW Soll - Temp. Zirkulation Soll)

Temp. Standby Soll ext. = Temp. WW Soll ext. -(Temp. WW Soll - Temp. Standby Soll)

Werden gleichzeitig „externe Anhebung“ und „4-20 mA-Sollwertvorgabe“ gesetzt, haben die Sollwerte aus der „4-20 mA-Sollwertvorgabe“ Vorrang.

Bei Einstellung der Zirkulationsbetriebsart „zeitlich“ bleibt die Wirkung der Zeitfenster unberührt.

**Warnmeldung:** Warnmeldungen können optisch erfolgen durch Blinken der Hintergrundbeleuchtung , im Anzeigemenü an der Stelle der Uhrzeitanzeige werden folgende Warnmeldetexte angezeigt:  
DESINFEKTION T04 (nicht erfolgreicher Abschluß Desinfektion)  
WARMWASSER T03 (nicht Erreichen des Sollwertes Warmwasser)  
ZIRKULATION T03 (nicht Erreichen des Sollwertes Zirkulation)  
HALTUNG T01 (nicht Erreichen des Sollwertes Haltung)

Im Servicemenü sind folgende Einstellungen wählbar:

Warnmeldung EIN (Warnmeldung sobald Warnursache auftritt, manuell rücksetzbar durch Durchlaufen eines Menüs) /

AUS (keine Warnmeldung) / AUTO (Warnmeldung wird automatisch zurück gesetzt, wenn Warnursache nicht mehr ansteht)

Warnungszeit in Minuten (Zeit, die Warnursache anstehen muss vor Meldung)

Wenn im Service-Menü ausgewählt, wird die Warnmeldung auch am Relais R02 ausgegeben.



# Funktionsbeschreibung

## Primärkreis:

Aus einem Pufferspeicher wird über einen Plattenwärmetauscher Warmwasser mit konstanter Temperatur bereit. Dabei wird das ausgekühlte Rücklaufwasser in den unteren Bereich des Pufferspeichers bzw. mit Option Rücklaufumschaltung zunächst in den mittleren Pufferbereich und nach dreißig Sekunden in den unteren Pufferbereich eingeschichtet. Die Regelung arbeitet bedarfsabhängig: nur wenn eine Brauchwasserzapfung über den Einstrahlzähler (I1) erkannt wird, durchströmt die Primärpumpe (P1) den Wärmetauscher mit variablem Heißwasservolumenstrom aus dem Pufferspeicher, so dass eine definierte Zapftemperatur (T3) eingehalten wird. Im Zirkulationsbetrieb (P2 in Betrieb) wird nur die eingestellte Zirkulationstemperatur eingeregelt. Außerhalb von Zapf- und Zirkulationsbetrieb wird eine einstellbare Standbytemperatur vor dem Wärmetauscher (T1) bereit gehalten.

Die Rücklauftemperatur ergibt sich aus der Puffertemperatur und der Wärmetauscher- auslegung. Ist die Tauscherfläche ausreichend groß, so wird eine niedrige Rücklauf- temperatur, die nur eine geringe Differenz zur Kaltwassertemperatur aufweist, erreicht.

## Zirkulation:

Aus Warmwasser- (T3) und Zirkulationsrücklauftemperatur (T4) wird die Temperaturdifferenz errechnet; aus dem Istwert wird die aktuell in der Zirkulation benötigte Wärmemenge zum Ausgleich der Isolationsverluste entsprechend der eingestellten Solltemperaturdifferenz abgeleitet.

Bei zu kleiner Temperaturdifferenz erkennt die Regelung eine Überversorgung der Zirkulation und reduziert die Leistung der Zirkulationspumpe (P2) entsprechend der Abweichung. Umgekehrt wird die Pumpenleistung bei zu großer Temperaturdifferenz erhöht.

Die Regelung hält die Temperaturdifferenz zwischen Warmwasseraustritt- und Zirkulationsrücklauf der Zirkulation auf dem vorgegebenen Sollwert. Es erfolgt eine Variation des Massenstromes durch gepulste Modulation der Pumpenleistung.

Bei Überschreitung der einstellbaren maximalen Rücklauftemperatur schaltet der Regler die Pumpe P2 aus.

Es kann zwischen dauernder und zeitlich einstellbarer Zirkulationsfunktion gewählt werden. Die Regelung der Pumpe P2 wird bei jeder Zapfung freigegeben und ist für eine einstellbare Nachlaufzeit aktiv.

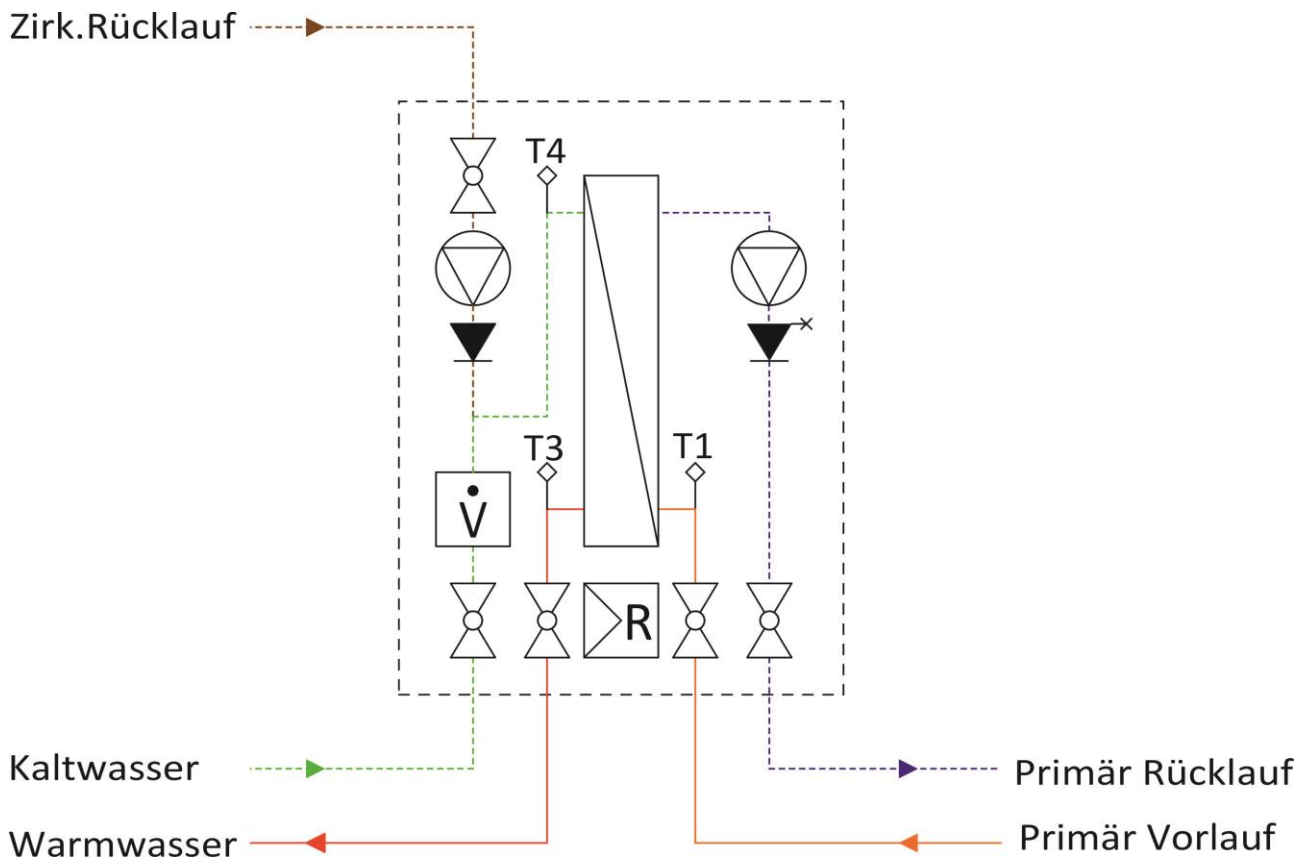
## Adaption:

Der Regler passt bei Zapfungen gewisser Zeitdauer pro Zapfmenge die Pumpenkurve den hydraulischen Gegebenheiten an. Dazu korrigiert er die Adaptionswerte in dem jeweiligen Zapfbereich nach oben oder unten.

## Desinfektion:

Der Regler verfügt über eine Desinfektionsfunktion zur thermischen Desinfektion des Warmwassernetzes. Hierbei wird die zur Verfügung stehende Temperatur im Primärkreis mit den internen Sollwerten verglichen und ggf. die Nacherwärmung des Pufferspeichers über einen potentialfreien Kontakt angefordert. Temperaturniveau und Desinfektions-Startzeit und -Dauer sind einstellbar.

# Hydraulikschema (Frischwarmwasserstation):



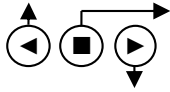
## Bedienung und Einstellung

Der Regler verfügt über eine zweizeilige LCD-Anzeige und 3 Tasten-Bedienung.

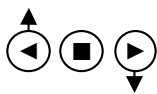
Anzeigewerte und Einstellwerte sind über die folgende Menüstruktur zugänglich!

Nach dem Einschalten des Reglers ist „Anzeige-Menü“ sichtbar.

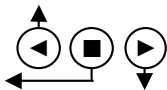
**Funktion der drei Tasten:** (siehe „Menü-Übersicht“)



(◀) / (▶) wechselt den Menüpunkt im jeweiligen Menü.  
(■) wechselt in Anzeige-Menü in die Einstell-Menüs.



(◀) / (▶) wechselt den Menüpunkt im Einstell-Menü.  
(■) wechselt in den Einstellmodus („→“ - blinkt).  
(◀) / (▶) ändert den angewählten Einstellwert  
(■) bestätigt die Eingabe und übernimmt den Einstellwert.



(◀) / (▶) wechselt den Menüpunkt im Einstell-Menü.  
(■) wechselt zurück in das vorherige Menü.

### Achtung!

Sollte beim Bedienen ca. 4 Minuten lang keine Taste gedrückt werden, springt der Regler aus jedem Menü zurück auf „Anzeige-Menü“.

Die mit (◀) / (▶) geänderten und (■) übernommenen **Einstell-Werte** werden dabei **nicht gespeichert** und durch die Speicher-Werte überschrieben.

Zum dauerhaften **Speichern** der Einstell-Werte müssen mit der Taste (■) alle Einstellwerte durchlaufen werden, bis „EINSTELLUNGEN GESPEICHERT“ erscheint.

### Werkseinstellungen

Typ	Pmin [%]	Pmax [%]	Zapfmax. [l/min]	Impuls/Liter
Perfekt	15	100	25	40
FWS V 400 / Perfekt Plus	13	75	45	65
FWS V 450 / Perfekt Plus 60	13	80	60	65
FWS V 500 – 60 / Maxi 75	15	80	75	65
FWS V 500 – 80 / Maxi 100	15	100	100	65

**!! Alle unten genannten Werkseinstellungen beziehen sich auf XMTP75A1-Perfekt!!**

## Anzeige-Menü / XMTP75A1

Anzeige	Beschreibung	Anzeigebereich
Anzeige-Menü XMTP75A1	Menüart (■) => Zum nächsten Einstell- / Anzeige-Menü Reglerbezeichnung	
Uhrzeit XX:XX hh:mm	aktuelle Uhrzeit	00:00 ... 23:59 h
Primär Vorlauf T01 XXX.X°C	Wassertemperatur, Primär Vorlauf Wärmetauscher	-20 ... 120.0 °C
Warmwasser T03 XXX.X°C	Warmwassertemperatur	-20 ... 120.0 °C
Zirkulation T04 XXX.X°C	Zirk RL Temperatur	-20 ... 120.0 °C
Speicher Oben T05 XXX.X°C	Wassertemperatur, Speicher Oben	-20 ... 120.0 °C
Warmwasser Soll XXX.X°C	Wassertemperatur, Vorlauf Wärmetauscher Soll	-20 ... 120.0 °C
Pumpe-Warmwasser A01 XXX%	Leistung, Primärpumpe (Warmwasser)	0 ... 100 %
Pumpe-Zirkulat. A02 XXX%	Leistung, Sekundärpumpe (Zirkulation)	0 ... 100 %
Zapfung I01 XXX.Xl/min	Volumenstrom, Zapfung	0 ... 150.0 l/min
Adapt. Wert 0XX XXX	Adaptionswert, Fenster 1-10	0 ... 200

<b>SETUPCODE / XXX</b>		<b>Einstellbereich</b>
<b>Anzeige</b>	<b>Beschreibung</b>	<b>Werk / Anlage</b>
SETUPCODE XXX	Freigabecode für erweiterte Menüansicht	0 ... 255 0 /

<b>Einstell-Menü / WARMWASSER</b>		<b>Einstellbereich</b>
<b>Anzeige</b>	<b>Beschreibung</b>	<b>Werk / Anlage</b>
Einstell-Menü WARMWASSER	(■) => Zum nächsten Einstell- / Anzeige-Menü	
Warmwasser Soll XXX.X°C	Wassertemperatur, Sekundär Vorlauf Wärmetauscher Sollwert bei Zapfung (T3)	35 ... 70 60 /
Temp. Standby XXX.X°C	Wassertemperatur, Primär Vorlauf Wärmetauscher Sollwert (T1),keine Zapfung/Zirkulation inaktiv	10 ... 70 40 /
Temp.Zirkulation XXX.X°C	Wassertemperatur, Sekundär Vorlauf Wärmetauscher Sollwert bei Zirkulation (T3)	10 ... 70 60 /
Max. Zapfmenge XXX.Xl/min	Zapfmenge, Sekundärkreis Maximalwert !ACHTUNG! Nicht zu niedrig einstellen	15 ... 150 25 /
Pumpe 1 Modus XXXXXXX	Betriebsartenwahl, Primärpumpe AUS / EIN / AUTO	0 ... 2 2 /
P1-Min-Leistung XXX%	Leistung, Primärpumpe Mindestleistung	5 ... 100 15 /
P1-Max-Leistung XXX%	Leistung, Primärpumpe Maximalleistung	5 ... 100 100 /

<b>Einstell-Menü / ZIRKULATION</b>		<b>Einstellbereich</b>
<b>Anzeige</b>	<b>Beschreibung</b>	<b>Werk / Anlage</b>
Einstell-Menü ZIRKULATION	(■) => Zum nächsten Einstell- / Anzeige-Menü	
Solldifferenz A02 XXX.XK	Temperaturdifferenz, Sekundärkreis T3-T4	0 ... 50 5 /
Nachlauf A02 XXXmin	Laufzeit, Zirkulation, nach Beenden einer Zapfung	1 ... 240 5 /
P Faktor A02 XXX	Proportionalitätsfaktor, Zirkulationspumpe	1 ... 50 5 /
Pumpe 2 Modus A02 XXXXXXXX	Betriebsartenwahl, Sekundärpumpe AUS / EIN / AUTO	0 ... 2 2 /
P2-Min-Leistung A02 XXX%	Leistung, Sekundärpumpe Mindestleistung	7 ... 100 20 /
P2-Max-Leistung A02 XXX%	Leistung, Sekundärpumpe Maximalleistung	7 ... 100 60 /
Zirk dT-Regelung A02 XXXXXXXX	Option, zusätzliche Temperaturdifferenz-Regelung AUS / EIN	0 ... 1 1 /
Zirkulation XXXXXXX	Zirkulation AUS / EIN	0 ... 1 1 /
Zirk RL max T04 XXXXXXXX	RL - Max Begrenzung AUS / EIN	0 ... 1 1 /
Zeitlich XXXXXXX	Schaltzeit-Stuerung AUS / EIN	0 ... 1 0 /
Zapferkennung XXXXXXX	Zapferkennung AUS / EIN	0 ... 1 0 /

<b>Einstell-Menü / PI-REGLER</b>		<b>Einstellbereich</b>
<b>Anzeige</b>	<b>Beschreibung</b>	<b>Werk / Anlage</b>
Einstell-Menü PI-REGLER	(■) => Zum nächsten Einstell- / Anzeige-Menü	
Intervall A01      XXX	Nachstellzeit, Primärpumpe	1 ... 240 5 /
P Faktor A01      XXX	Proportionalitätsfaktor, Primärpumpe	1 ... 50 1 /
I Faktor A01      XXX	Integalfaktor, Primärpumpe	1 ... 50 2 /
P2-Min-Leistung A01      XXX%	Leistung, Primärpumpe Mindestleistung nur bei Zirkulation	7 ... 100 15 /
P2-Max-Leistung A01      XXX%	Leistung, Primärpumpe Maximalleistung nur bei Zirkulation	7 ... 100 80 /



<b>Einstell-Menü / SCHALTUHR</b>		<b>Einstellbereich</b>
<b>Anzeige</b>	<b>Beschreibung</b>	<b>Werk / Anlage</b>
Einstell-Menü SCHALTUHR	(■) => Zum nächsten Einstell- / Anzeige-Menü	
Mo bis Fr / ON 001 XX:XX hh:mm	Uhrzeit, Start Zirkulationsfenster 1	0 ... 2359 600 /
Mo bis Fr / OFF 001 XX:XX hh:mm	Uhrzeit, Ende Zirkulationsfenster 1	0 ... 2359 800 /
Mo bis Fr / ON 002 XX:XX hh:mm	Uhrzeit, Start Zirkulationsfenster 2	0 ... 2359 1200 /
Mo bis Fr / OFF 002 XX:XX hh:mm	Uhrzeit, Ende Zirkulationsfenster 2	0 ... 2359 1500 /
Mo bis Fr / ON 003 XX:XX hh:mm	Uhrzeit, Start Zirkulationsfenster 3	0 ... 2359 1800 /
Mo bis Fr / OFF 003 XX:XX hh:mm	Uhrzeit, Ende Zirkulationsfenster 3	0 ... 2359 2200 /
Sa und So / ON 001 XX:XX hh:mm	Uhrzeit, Start Zirkulationsfenster 1	0 ... 2359 600 /
Sa und So / OFF 001 XX:XX hh:mm	Uhrzeit, Ende Zirkulationsfenster 1	0 ... 2359 800 /
Sa und So / ON 002 XX:XX hh:mm	Uhrzeit, Start Zirkulationsfenster 2	0 ... 2359 1200 /
Sa und So / OFF 002 XX:XX hh:mm	Uhrzeit, Ende Zirkulationsfenster 2	0 ... 2359 1500 /
Sa und So / ON 003 XX:XX hh:mm	Uhrzeit, Start Zirkulationsfenster 3	0 ... 2359 1800 /
Sa und So / OFF 003 XX:XX hh:mm	Uhrzeit, Ende Zirkulationsfenster 3	0 ... 2359 2200 /

<b>Einstell-Menü / DESINFEKTION</b>		<b>Einstellbereich</b>
<b>Anzeige</b>	<b>Beschreibung</b>	<b>Werk / Anlage</b>
Einstell-Menü DESINFEKTION	(■) => Zum nächsten Einstell- / Anzeige-Menü	
Sollwert XXX.X°C	Wassertemperatur, Sekundär Vorlauf Wärmetauscher Sollwert (an T3) bei Desinfektion	55 ... 95 70 /
Solldifferenz XXX.XK	Temperaturdifferenz, Sekundärkreis (T3-T4)	0 ... 50 5 /
Temp Erhöhung XXX.XK	Temperaturerhöhung, um die T5 höher liegen muss als "Sollwert", sonst WE-Anford.	0 ... 50 10 /
Startzeit XX:XX h	Uhrzeit, Beginn Desinfektion	00:00 ... 23:59 00:00
Starttag XXXXXXX	Wochentag, Beginn Desinfektion alternativ täglich Täglich/MO/DI/MI/DO/FR/SA/SO	0 ... 7 1 /
Dauer XXXmin	Laufzeit, Desinfektion	1 ... 60 20 /
Betriebsart XXXXXXX	Betriebsartenwahl, Desinfektion AUS / EIN (dauernd) / AUTO / Manuell (einmalig)	0 ... 3 0 /

<b>Einstell-Menü / SERVICE</b>		<b>Einstellbereich</b>
<b>Anzeige</b>	<b>Beschreibung</b>	<b>Werk / Anlage</b>
Einstell-Menü SERVICE	(■) => Zum nächsten Einstell- / Anzeige-Menü	
RS232-Intervall XXXs	Zeitintervall, Terminal Ausgabe	1 ... 240 2 /
Primärfaktor XXX	Primärfaktor, Kompensationsfaktor	0 ... 240 73 /
Impuls/Liter XXX	Impulswertigkeit, Volumenstromzähler	1 ... 1000 40 /
dT Tauscher XXX.XK	Temperaturdifferenz, Wärmetauscher nach Auslegung des Wärmetauschers (Grädigkeit)	5 ... 15 10 /
Stationstyp XXXXXXXX	Auswahl, Einstrahlzählertyp Perfekt / Perfekt Plus PP / PP 60 / Maxi 75 / Maxi 100	0 ... 4 0 /
Anhebung ext.Anf XXX.XK	Sollwertanhebung, alle Sollwerte	1 ... 50 15 /
RL dT R01 XXX.XK	dT RL Umschaltung (T3 - T4)	2 ... 50 15 /
Diff. RL-Umsch. R01 XXXs	Zeitintervall, Option RL Umschaltung von Speicher mitte auf unten	1 ... 240 30 /
RL Hysterese R01 XXX.XK	Hysterese, RL Umschaltung	0 ... 10 2 /
Dauerhaltung XXXXXXXX	Option, Pumpenbetrieb bei Sollwertunterschreitung AUS / EIN	0 ... 1 1 /
Warnungs Zeit T03 XXXmin	Zeitintervall, Txx Warnmeldung	0 ... 180 30 /
Warnmeldung T03 XXXXXXXX	Option, Txx Warnmeldung AUS / EIN / AUTO	0 ... 2 0 /
Relais-Ausgang R02 XXXXXXXX	R02 als WE-Anforderung oder als Sammelstörmelde- Relais konfigurieren                      Warnung / WE Anf.	0 ... 1 1 /
WW Verzögerung XXXs	Wartezeit, vor Pumpenleistungserhöhung bei zu niedriger Primärvorlauftemperatur	0 ... 60 15 /

<b>Einstell-Menü / SERVICE</b>		<b>Einstellbereich</b>
<b>Anzeige</b>	<b>Beschreibung</b>	<b>Werk / Anlage</b>
P Faktor XXX	Faktor, Pumpenleistungserhöhung bei zu niedriger Primärvorlauftemperatur	10 ... 50 11 /
Werksein. laden XXXXXXX	Werks-Einstellungen, Laden NEIN / JA	0 ... 1 0 /
Profil laden XXXXXXX	Profil laden NEIN / JA	0 ... 1 0 /
Profil sichern XXXXXXX	Profil sichern NEIN / JA	0 ... 1 0 /
RS485 Adr. XXX	Modbus Slave Adresse 0 ... 247	0 ... 247 1 /
RS485 Speed XXXXXXXXBit/s	Modbus Geschwindigkeit 3 ... 11	3 ... 11 7 /
RS485 Parity XXXXXXX	Parity NONE / ODD / EVEN	0 ... 2 0 /

<b>Einstell-Menü / ADAPTIONSWERTE</b>		<b>Einstellbereich</b>
<b>Anzeige</b>	<b>Beschreibung</b>	<b>Werk / Anlage</b>
Einstell-Menü ADAPTIONSWERTE	(■) => Zum nächsten Einstell- / Anzeige-Menü	
Adapt. Wert 1 001     XXX	Adaptionswert, Fenster 1	0 ... 200
Adapt. Wert 2 002     XXX	Adaptionswert, Fenster 2	0 ... 200
Adapt. Wert 3 003     XXX	Adaptionswert, Fenster 3	0 ... 200
Adapt. Wert 4 004     XXX	Adaptionswert, Fenster 4	0 ... 200
Adapt. Wert 5 005     XXX	Adaptionswert, Fenster 5	0 ... 200
Adapt. Wert 6 006     XXX	Adaptionswert, Fenster 6	0 ... 200
Adapt. Wert 7 007     XXX	Adaptionswert, Fenster 7	0 ... 200
Adapt. Wert 8 008     XXX	Adaptionswert, Fenster 8	0 ... 200
Adapt. Wert 9 009     XXX	Adaptionswert, Fenster 9	0 ... 200
Adapt. Wert 10 010     XXX	Adaptionswert, Fenster 10	0 ... 200
ADA Reset XXXXXXXX ADA	Option, Setzen und Zurücksetzen der Adaptionswerte KEIN ADA / RESET / Temp. -> LZ / MANUELL	0 ... 3 0 /

<b>Einstell-Menü / HANDBETRIEB</b>		<b>Einstellbereich</b>
<b>Anzeige</b>	<b>Beschreibung</b>	<b>Werk / Anlage</b>
Einstell-Menü HANDBETRIEB	(■) => Zum nächsten Einstell- / Anzeige-Menü	
P1 - Warmwasser XXXXXXX	Primärpumpe, zum Testen Aus(0)- / Ein(1)schalten Beim Verlassen des Menüs zurück auf AUTO(2)	0 ... 2 2 /
P2 - Zirkulation XXXXXXX	Zirk.pumpe, zum Testen Aus(0)- / Ein(1)schalten Beim Verlassen des Menüs zurück auf AUTO(2)	0 ... 2 2 /
Kesselanforder. XXXXXXX	Kesselanford., zum Testen Aus(0)- / Ein(1)schalten Beim Verlassen des Menüs zurück auf AUTO(2)	0 ... 2 2 /
Rücklaufumsch. XXXXXXX	Ventielumsch., zum Testen Aus(0)- / Ein(1)schalten Beim Verlassen des Menüs zurück auf AUTO(2)	0 ... 2 2 /

<b>Einstell-Menü / SPRACHE</b>		<b>Einstellbereich</b>
<b>Anzeige</b>	<b>Beschreibung</b>	<b>Werk / Anlage</b>
Einstell-Menü SPRACHE	(■) => Zum nächsten Einstell- / Anzeige-Menü	
SPRACHE XXXXXXX	Sprache, für Menübezeichnungen und Texte DEU/ENG/ESP/ITA/FRA	0 ... 4 0 /

<b>Einstell-Menü / ZEIT</b>		<b>Einstellbereich</b>
<b>Anzeige</b>	<b>Beschreibung</b>	<b>Werk / Anlage</b>
Einstell-Menü ZEIT	(■) => Zum nächsten Einstell- / Anzeige-Menü	
Wochentag XXXXXXX	Wochentag, aktueller Wochentag MO/DI/MI/DO/FR/SA/SO	1 ... 7 1 /
Uhrzeit XX:XX hh:mm	aktuelle Uhrzeit	00:00 ... 23:59 h



# Menü-Übersicht / Experte (20)

Anzeige-Menü XMTIP75A1 	SETUPCODE XXX 	Einstell-Menü WARMWASSER 	Einstell-Menü ZIRKULATION 	Einstell-Menü PI-REGLER 	Einstell-Menü SCHALTUHR 
Uhrzeit XX:XX hh:mm		Warmwasser Soll XXX.X°C	Solldifferenz A02 XXX.XX	Intervall A01 XXX	Mo bis Fr / ON 001 XX:XX hh:mm
Primär Vorlauf T01 XXX.X°C		Temp. Standby XXX.X°C	Nachlauf A02 XXXmin	P Faktor A01 XXX	Mo bis Fr / OFF 001 XX:XX hh:mm
Warmwasser T03 XXX.X°C		Temp. Zirkulation XXX.X°C	P Faktor A02 XXX	I Faktor A01 XXX	Mo bis Fr / ON 002 XX:XX hh:mm
Zirkulation T04 XXX.X°C		Max. Zapfmenge XXX.Xl/min	Pumpe 2 Modus A02 XXXXXXXX	P2-Min-Leistung A01 XXX%	Mo bis Fr / OFF 002 XX:XX hh:mm
Speicher Oben T05 XXX.X°C		Pumpe 1 Modus XXXXXXXX	P2-Min-Leistung A02 XXX%	P2-Max-Leistung A01 XXX% 	Mo bis Fr / ON 003 XX:XX hh:mm
Warmwasser Soll XXX.X°C		P1-Min-Leistung XXX%	P2-Max-Leistung A02 XXX%		Mo bis Fr / OFF 003 XX:XX hh:mm
Pumpe-Warmwasser A01 XXX%		P1-Max-Leistung XXX% 	Zirk dT-Regelung A02 XXXXXXXX		Sa und So / ON 001 XX:XX hh:mm
Pumpe-Zirkulat. A02 XXX%			Zirkulation XXXXXXXX		Sa und So / OFF 001 XX:XX hh:mm
Zapfung I01 XXX.Xl/min			Zirk RL max T04 XXXXXXXX		Sa und So / ON 002 XX:XX hh:mm
Adapt. Wert 1 001 XXX			Zeitlich XXXXXXXX		Sa und So / OFF 002 XX:XX hh:mm
Adapt. Wert 2 002 XXX			Zapferkennung XXXXXXXX 		Sa und So / ON 003 XX:XX hh:mm
Adapt. Wert 3 003 XXX					Sa und So / OFF 003 XX:XX hh:mm 
Adapt. Wert 4 004 XXX					
Adapt. Wert 5 005 XXX					
Adapt. Wert 6 006 XXX					
Adapt. Wert 7 007 XXX					
Adapt. Wert 8 008 XXX					
Adapt. Wert 9 009 XXX					
Adapt. Wert 10 010 XXX 					

Einstell-Menü DESINFERTION	Einstell-Menü SERVICE	Einstell-Menü ADAPTIONSWERTE	Einstell-Menü HANDBETRIEB	Einstell-Menü SPRACHE	Einstell-Menü ZEIT	Zurück -> speichern
Sollwert XXX.X°C	RS232-Intervall XXXs	Adapt. Wert 1 001 XXX	P1 - Warmwasser XXXXXXX	SPRACHE XXXXXXX	Wochentag XXXXXXX	
Solldifferenz XXX.XX	Primärfaktor XXX	Adapt. Wert 2 002 XXX	P2 - Zirkulation XXXXXXX		Uhrzeit XX:XX hh:mm	
Temp Erhöhung XXX.XX	Impuls/Liter XXX	Adapt. Wert 3 003 XXX	Kesselanforder. XXXXXXX			
Startzeit XX:XX h	dT Tauscher XXX.XX	Adapt. Wert 4 004 XXX	Rücklaufumsch. XXXXXXX			
Starttag XXXXXXX	Stationstyp XXXXXXX	Adapt. Wert 5 005 XXX				
Dauer XXXmin	Anhebung ext.Änf XXX.XX	Adapt. Wert 6 006 XXX				
Betriebsart XXXXXXX	RL dT R01 XXX.XX	Adapt. Wert 7 007 XXX				
	Diff. RL-Umsch. R01 XXXs	Adapt. Wert 8 008 XXX				
	RL Hysterese R01 XXX.XX	Adapt. Wert 9 009 XXX				
	Dauerhaltung XXXXXXX	Adapt. Wert 10 010 XXX				
	Warnungs Zeit T03 XXXmin	ADA Reset XXXXXXX ADA				
	Warnmeldung T03 XXXXXXX					
	Relais-Ausgang R02 XXXXXXX					
	WW Verzögerung XXXs					
	P Faktor XXX					
	Werksein. laden XXXXXXX					
	Profil laden XXXXXXX					
	Profil sichern XXXXXXX					
	RS485 Adr. XXX					
	RS485 Speed XXXXXXXBit/s					
	RS485 Parity XXXXXXX					